

# Fiche technique

Caractéristiques du produit



## Bain marie mobile électrique GN 4-1/1 commande sur le côté long avec étagère basse

<b>Modèle</b>	<b>Code SAP</b>	00000079
BMPD 4120	<b>Groupe d'articles</b>	Cuiseurs de pâtes et bains-marie



- Vidange: Oui
- Matériel: AISI 304 plaque supérieure, AISI 430 revêtement
- Indice de protection d'enveloppe: IPX4
- Température maximale de l'appareil [° C]: 90

<b>Code SAP</b>	00000079	<b>Puissance électrique [kW]</b>	2.800
<b>Largeur nette [mm]</b>	1601	<b>Alimentation</b>	230 V / 1N - 50 Hz
<b>Profondeur nette [mm]</b>	675	<b>Nombre de GN / EN</b>	4
<b>Hauteur nette [mm]</b>	905	<b>Taille de l'appareil - GN / EN</b>	GN 1/1
<b>Poids net [kg]</b>	69.00	<b>Profondeur de l'appareil - GN [mm]</b>	200

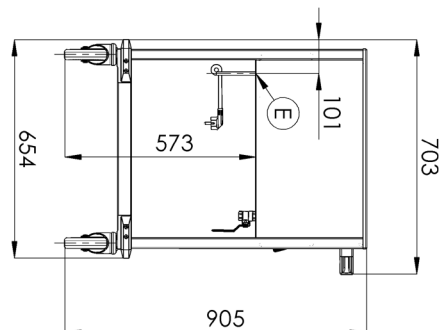
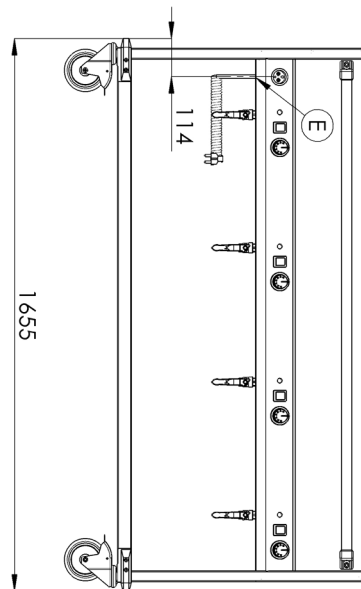
# Fiche technique

Dessin technique



Bain marie mobile électrique GN 4-1/1 commande sur le côté long avec étagère basse

<b>Modèle</b>	<b>Code SAP</b>	00000079
BMPD 4120	<b>Groupe d'articles</b>	Cuiseurs de pâtes et bains-marie



# Fiche technique

## Avantages du produit



### Bain marie mobile électrique GN 4-1/1 commande sur le côté long avec étagère basse

<b>Modèle</b>	<b>Code SAP</b>	00000079
BMPD 4120	<b>Groupe d'articles</b>	Cuiseurs de pâtes et bains-marie

- 1 Étagère**

Une plus grande résistance

  - Plus grande stabilité
  - Espace pour entreposer
- 2 Roues freinées**

Commande facile

  - Un plus grand confort de l'opérateur
  - Sécurité
  - Stabilité
- 3 Cuves embouties**

Baignoires sans transitions, arêtes et angles

  - Facile d'entretien
  - Assainissement parfait
- 4 Commande de chaque baignoire séparément**

Utilisations multiples

  - Possibilité de conserver différents plats à différentes températures
- 5 Construction entièrement en acier inoxydable**

Inoffensif pour la santé en cas de contact avec les aliments  
Robustesse

  - Assainissement parfait
  - Longue durée de vie
- 6 Vanne de vidange sous la cuve**

Emplacement sécurisé de la vanne de vidange

  - L'emplacement de la vanne empêche tout contact indésirable et toute brûlure possible
- 7 Poignée**

Poignée en tube d'acier inoxydable robuste  
Peut être placé sur le côté court ou long

  - Manipulation facile de la cuve de distribution

# Fiche technique

Paramètres techniques



Bain marie mobile électrique GN 4-1/1 commande sur le côté long avec étagère basse

<b>Modèle</b>	<b>Code SAP</b>	00000079
BMPD 4120	<b>Groupe d'articles</b>	Cuiseurs de pâtes et bains-marie

**1. Code SAP:**

00000079

**2. Largeur nette [mm]:**

1601

**3. Profondeur nette [mm]:**

675

**4. Hauteur nette [mm]:**

905

**5. Poids net [kg]:**

69.00

**6. Largeur brute [mm]:**

730

**7. Profondeur brute [mm]:**

1700

**8. Hauteur brute [mm]:**

1010

**9. Poids brut [kg]:**

70.00

**10. Type d'appareil:**

Appareil électrique

**11. Type de construction de l'appareil:**

Mobile

**12. Puissance électrique [kW]:**

2.800

**13. Alimentation:**

230 V / 1N - 50 Hz

**14. Indice de protection d'enveloppe:**

IPX4

**15. La couleur extérieure de l'appareil:**

Acier inoxydable

**16. Matériel:**

AISI 304 plaque supérieure, AISI 430 revêtement

**17. Température maximale de l'appareil [° C]:**

90

**18. Température minimale de l'appareil [° C]:**

30

**19. Pieds réglables:**

Non

**20. Vidange:**

Oui

**21. Nombre de GN / EN:**

4

**22. Taille de l'appareil - GN / EN:**

GN 1/1

**23. Profondeur de l'appareil - GN [mm]:**

200